

Вентилятор
бытовой осевой

ИНСТРУКЦИЯ ПОЛЬЗОВАТЕЛЯ

Вентилятор
побутовий осьовий

ІНСТРУКЦІЯ КОРИСТУВАЧА

ZFF-907

ZANUSSI

Инструкция по эксплуатации

Мы благодарим вас за сделанный выбор!

Вы выбрали первоклассный продукт от Zanussi, который, мы надеемся, доставит вам много радости в будущем. Zanussi стремится предложить как можно более широкий ассортимент качественной продукции, который сможет сделать вашу жизнь еще более удобной. Вы можете увидеть несколько примеров на обложке этой инструкции. А также получить подробную информацию на сайте www.easy-comfort.ru.

Внимательно изучите данное руководство, чтобы правильно использовать ваш новый вентилятор и наслаждаться его преимуществами. Мы гарантируем, что он сделает вашу жизнь намного комфортнее, благодаря легкости в использовании. Удачи!

Содержание

Указания по безопасности	3
Общий обзор устройства	3
Инструкция по сборке	4
Условия эксплуатации	4
Уход за прибором	4
Устранение неисправностей	4
Технические характеристики модели	5
Комплектация	5
Срок эксплуатации	5
Утилизация	5
Транспортировка и хранение	5
Дата изготовления	5
Гарантия	6
Сертификация	6
Гарантийный талон	14

Гарантийное обслуживание производится в соответствии с гарантийными обязательствами, перечисленными в гарантийном талоне.

АДРЕСА СЕРВИСНЫХ ЦЕНТРОВ ВЫ МОЖЕТЕ НАЙТИ НА САЙТЕ WWW.EASY-COMFORT.RU ИЛИ У ВАШЕГО ДИЛЕРА.



Примечание:

В тексте данной инструкции вентилятор может иметь такие технические названия, как: прибор, устройство, аппарат и т. п.

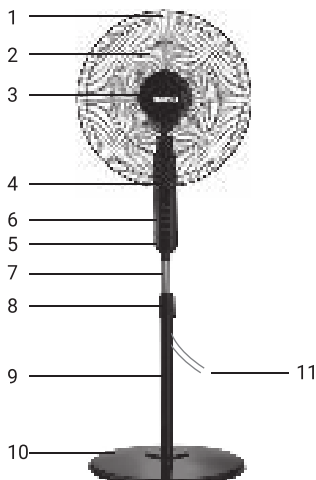
Указания по безопасности

При эксплуатации вентилятора соблюдайте общие правила безопасности, включая следующие

1. Никогда не помещайте какие-либо посторонние предметы в защитную решётку во время работы вентилятора.
2. Всегда отключайте прибор от электросети при перемещении и перед открыванием решётки для очистки прибора.
3. Не помещайте прибор, электрическую вилку или шнур в воду, и не обливайте их жидкостями.
4. Не используйте вентилятор, если повреждён сетевой шнур или электрическая вилка, или если видны любые другие повреждения или неисправности прибора.
5. Запрещается использовать вблизи легковоспламеняющихся и взрывоопасных веществ.
6. Запрещается пользоваться вентилятором вблизи ванны, душа или каких-либо ещё ёмкостей.
7. Запрещается использовать вентилятор без основания. Вентилятор можно использовать только в вертикальном положении.
8. Запрещается использовать вблизи штор, растений или иных предметов, которые могут быть затянуты в прибор потоком воздуха.
9. Никогда не дергайте за провод, чтобы отключить прибор от розетки, всегда беритесь за вилку.
10. Не помещайте провод под ковёр и иные напольные покрытия. Не располагайте провод в проходе и других местах, где об него можно споткнуться.
11. Прибор не предназначен для использования лицами (включая детей) с пониженными физическими, сенсорными или умственными способностями или при отсутствии у них жизненного опыта или знаний, если они не находятся под присмотром или не проинструктированы об использовании прибора лицом, ответственным за их безопасность. Дети должны находиться под присмотром для недопущения игр с прибором.
12. Упаковку прибора хранить в недоступном для детей месте.
13. Если вы заметили какую-либо неисправность, например нехарактерный шум из вентилятора, немедленно отключите его и отсоедините от электросети.
14. Допускается использование прибора только в домашних условиях в соответствии с инструкцией. Любое другое использование, не рекомендованное производителем, может быть травмоопасно.
15. Замену шнура могут осуществлять только квалифицированные специалисты — сотрудники сервисного центра.

Общий обзор устройства

1. Защитная решетка
2. Лопасты
3. Декоративная крышка
4. Фиксирующая манжета
5. Корпус
6. Панель управления
7. Удлиняющая трубка
8. Фиксатор
9. Стойка
10. Основание
11. Шнур питания



Инструкция по сборке

1. Отсоедините металлическую шайбу и зажимной рычаг от основания.
2. Вставьте стойку в основание, зафиксируйте металлической шайбой и зажимным рычагом.
3. Расслабьте фиксатор и отрегулируйте положение удлиняющей трубки, затяните фиксатор.
4. Установите заднюю часть защитной решётки на корпус мотора, совмещая направляющие выступы с отверстиями.
5. Плотно прикрепите заднюю часть защитной решётки к корпусу мотора при помощи крепёжного кольца, вращая его по часовой стрелке.
6. Установите лопасти на ось мотора, совмещая выступы с пазами.
7. Зафиксируйте лопасти на валу крепёжной гайкой, вращая её против часовой стрелки.
8. Установите переднюю решетку напротив задней.
9. Установите манжету на обода решеток, отрегулируйте положение манжеты, чтобы она плотно прилегала к ободам, и плотно закрутите винт на манжете.
10. Наденьте на удлиняющую трубку корпус вентилятора. Зафиксируйте.

Условия эксплуатации


ВНИМАНИЕ!

Перед подключением к электросети убедитесь, что прибор полностью собран

1. Установите вентилятор на плоскую ровную поверхность.
2. Убедитесь, что переключатель находится в положении «выключено», затем подсоедините его к электросети с напряжением 220-240В~50-60Гц.
3. Для включения нажмите на одну из кнопок:
I Низкая скорость,
II Средняя скорость,
III Высокая скорость.

Уход за прибором

1. Всегда отсоединяйте вентилятор от электросети перед очисткой, снимайте фиксирующую манжету и верхнюю решетку.
2. Используйте мягкую ткань, слегка смоченную легким мыльным раствором, для очистки вентилятора. Не используйте абразивы.

4. Для того, чтобы отрегулировать угол наклона вентилятора, осторожно потяните верхнюю часть корпуса вентилятора, придерживая за кожух мотора.
ВАЖНО: Во время регулировки вентилятор должен быть выключен.
Вращение вентилятора улучшает циркуляцию воздуха в помещении
5. Нажмите кнопку  чтобы выключить вентилятор.
6. Отсоединяйте прибор от электросети, когда он не используется.

3. Не помещайте вентилятор воду и никогда не допускайте попадания воды внутрь вентилятора.
4. Не используйте бензин, растворитель и другие химические вещества для очистки прибора.

Устранение неисправностей

При устранении неисправностей соблюдайте меры безопасности, изложенные в настоящем руководстве.

Если вентилятор не включается

Возможные причины:

- отсутствие напряжения в электросети. Проверьте наличие напряжения в электросети;
- обрыв кабеля питания. Проверьте целостность кабеля питания, при необходимости неисправный кабель заменить;
- неисправен переключатель. Проверьте срабатывание переключателя, при необходимости неисправный переключатель заменить.

ВНИМАНИЕ!

Не пытайтесь самостоятельно отремонтировать прибор. Обратитесь к квалифицированному специалисту.

Примечание:

для устранения неисправностей, связанных с заменой комплектующих изделий и обрывом цепи, обращайтесь в специализированные ремонтные мастерские.

Гарантия

Гарантийный срок составляет 1 год.
Гарантийное обслуживание тепловентилятора производится в соответствии с гарантийными

обязательствами, перечисленными в гарантийном талоне.

Сертификация

Товар сертифицирован на территории Таможенного союза.

Товар соответствует требованиям:

ТР ТС 004/2011 «О безопасности низковольтного оборудования»

ТР ТС 020/2011 «Электромагнитная совместимость технических средств»

ТР ЕАЭС 037/2016 «Об ограничении применения опасных веществ в изделиях электротехники и радиоэлектроники».

Импортер и уполномоченное изготовителем лицо:

ООО «Р-Климат»

Россия, 119049, г. Москва, ул. Якиманка Б.,

д. 35, стр. 1, эт. 3, пом. I, ком. 4

Тел./Факс: +7 (495) 777-19-67

e-mail: info@rusklimat.ru

Изготовитель оставляет за собой право на внесение изменений в конструкцию и характеристики прибора.

Zanussi is a registered trademark used under license from AB Electrolux (publ.).

Занусси – зарегистрированная торговая марка, используемая в соответствии с лицензией Electrolux AB (публ.).

Сделано в Китае.

Інструкція з експлуатації

Ми дякуємо вам за зроблений вибір!

Ви вибрали першокласний продукт від Zanussi, який, ми сподіваємося, принесе вам багато радості в майбутньому. Zanussi прагне запропонувати якомога ширший асортимент якісної продукції, який зможе зробити ваше життя ще більш зручним. Ви можете отримати інформацію на сайті www.easy-comfort.com.ua

Уважно вивчіть цей посібник, щоб правильно використовувати ваш новий вентилятор і насолоджуватися його перевагами. Ми гарантуємо, що він зробить ваше життя набагато комфортніше, завдяки легкості у використанні. Хай щастить!

Зміст

Правила техніки безпеки	9
Загальний огляд пристрою	9
Інструкція по збірці	10
Умови експлуатації	10
Догляд за приладом	10
Усунення несправностей	10
Технічні характеристики моделі	11
Комплектація	11
Термін експлуатації	11
Утилізація	11
Транспортування і зберігання	11
Дата виготовлення	11
Гарантія	12
Сертифікація	12
Гарантійний талон	16

Гарантійне обслуговування здійснюється відповідно до гарантійних зобов'язань, перерахованих в гарантійному талоні.

АДРЕСА СЕРВІСНИХ ЦЕНТРІВ ВИ МОЖЕТЕ ЗНАЙТИ НА САЙТІ WWW.EASY-COMFORT.COM.UA АБО У ВАШОГО ДІЛERA.



Примітка:

У тексті даної інструкції вентилятор може мати такі технічні назви, як: прилад, пристрій, апарат і т. п.

Правила техніки безпеки

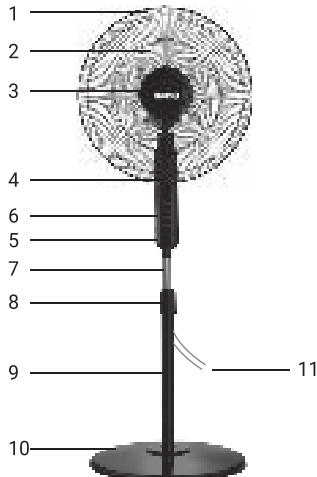
При експлуатації вентилятора дотримуйтесь загальних правил безпеки, включаючи наступні

1. Ніколи не кладіть будь-які сторонні предмети в захисну решітку під час роботи вентилятора.
2. Завжди відключайте прилад від електромережі при переміщенні і при відкриванні решітки для очищення приладу.
3. Ніколи не кладіть прилад, електричну вилку або шнур в воду, і не обливайте їх рідинами.
4. Не використовуйте вентилятор, якщо пошкоджений шнур живлення або електрична вилка, або якщо помітні будь-які інші пошкодження або несправності приладу.
5. Забороняється використовувати поблизу легкозаймистих і вибухонебезпечних речовин.
6. Забороняється користуватися вентилятором поблизу ванни, душа, або будь-яких ємностей з водою.
7. Забороняється використовувати вентилятор без підставки. Вентилятор можна використовувати тільки в вертикальному положенні.
8. Забороняється використовувати поблизу штор, рослин або інших предметів, які можуть бути затягнуті в прилад потоком повітря.
9. Ніколи не смикайте за провід, щоб відключити прилад від розетки, завжди беріться за вилку.

10. Ніколи не кладіть провід під килим і інші підлогові покриття. Не розміщуйте провід в проходах і інших місцях, де об нього можна спіткнутися.
11. Прилад не призначений для використання особами (включаючи дітей) зі зниженими фізичними, сенсорними або розумовими здібностями або при відсутності у них життєвого досвіду або знань, якщо вони не знаходяться під наглядом або не проінструктовані про використання приладу особою, відповідальною за їх безпеку. Діти повинні перебувати під наглядом для недопущення ігор з приладом.
12. Упакову прилад зберігати в недоступному для дітей місці.
13. Якщо ви помітили будь-яку несправність, наприклад нехарактерний шум з вентилятора, негайно вимкніть його і від'єднайте від електромережі.
14. Допускається використання приладу тільки в домашніх умовах відповідно до інструкції. Будь-яке інше використання, яке не рекомендоване виробником, може бути травмонебезпечно.
15. Заміну шнура можуть здійснювати тільки кваліфіковані фахівці - співробітники сервісного центру.

Загальний огляд пристрою

1. Захисна решітка
2. Лопаті
3. Декоративна кришка
4. Фіксуєча манжета
5. Корпус
6. Панель управління
7. Подовжуюча трубка
8. Фіксатор
9. Стійка
10. Основа
11. Шнур живлення



Інструкція по збірці


1. Від'єднайте металеву шайбу і затискної важіль від основи.
2. Вставте стійку в основу, зафіксуйте металеву шайбу і затискним важелем.
3. Розслабте фіксатор і зафіксуйте його подовжуючою трубкою, затягніть фіксатор.
4. Встановіть задню частину захисної решітки на корпус мотора, поєднуючи напрямні виступи з отворами.
5. Щільно прикріпіть задню частину захисної решітки до корпусу мотора за допомогою кріпильного кільця, обертаючи його за годинниковою стрілкою.
6. Встановіть лопаті на вісь мотора, поєднуючи виступи з пазами.
7. Зафіксуйте лопаті на валу кріпильної гайкою, обертаючи її проти годинникової стрілки.
8. Встановіть передню решітку навпроти задньої.
9. Встановіть манжету на обода решіток, зафіксуйте його манжети, щоб вона щільно прилягала до ободів і щільно закрутіть гвинт на манжеті.
10. Одягніть на подовжувальну трубку корпус вентилятора та зафіксуйте.

Умови експлуатації

УВАГА!

Перед підключенням до електромережі переконайтеся, що прилад повністю зібраний

1. Встановіть вентилятор на плоску рівну поверхню.
2. Переконайтеся, що перемикач знаходиться в положенні «вимкнено», тоді підключіть до електромережі з напругою 220-240V~50-60Hz.
3. Для вмикання натисніть на одну з кнопок:
I Низька швидкість,
II Середня швидкість,
III Висока швидкість.

4. Для того, щоб відрегулювати кут нахилу вентилятора, обережно потягніть верхню частину корпусу вентилятора, притримуючи за кожух мотора. **ВАЖЛИВО: Під час регулювання вентилятор повинен бути вимкнений.** Обертання вентилятора покращує циркуляцію повітря в приміщенні
5. Натисніть кнопку  щоб вимкнути вентилятор.
6. Відключайте прилад від електромережі, коли він не використовується.

Догляд за приладом

1. Завжди відключайте вентилятор від електромережі перед очищенням, зніміть фіксуючу манжету і верхню решітку.
2. Використовуйте м'яку тканину, злегка змочену легким мильним розчином, для очищення вентилятора. Не застосовувати абразиви.
3. Не поміщати вентилятор воду і ніколи не допускати потрапляння води всередину вентилятора.
4. Не використовувати бензин, розчинник та інші хімічні речовини для очищення приладу.

Усунення несправностей

При усуненні несправностей дотримуйтесь заходів безпеки, викладені в цьому посібнику.

Якщо вентилятор не включається

Можливі причини:

- відсутність напруги в електромережі. Перевірити наявність напруги в електромережі;
- обрив кабелю живлення. Перевірити цілісність кабелю живлення, при необхідності несправний кабель замінити;
- несправний перемикач. Перевірити спрацьовування перемикача.

УВАГА!

Не намагайтеся самостійно відремонтувати прилад. Зверніться до кваліфікованого фахівця.



Примітка:

Для усунення несправностей, пов'язаних з заміною комплектуючих виробів і обривом ланцюга, звертайтеся в спеціалізовані ремонтні майстерні.

Технічні характеристики моделі

Параметри / Модель	ZFF-907
Номінальна потужність, Вт	55
Номінальний струм, А	0,2
Клас електрозахисту	II клас
Защист від вологи	IPX0
Напруга живлення, V~Hz	220-240~50-60
Розміри приладу (ШxВxГ), мм	430x1320x400
Розміри упаковки (ШxВxГ), мм	440x510x150
Вага (нетто / брутто), кг	4,5/5,2

Комплектація

До комплекту поставки входять: вентилятор підлоговий, пульт ДК, керівництво з експлуатації та упаковка.

Термін експлуатації

Термін експлуатації приладу складає 7 років за умови дотримання відповідних правил з установки та експлуатації.

Утилізація

Після закінчення терміну служби прилад повинен бути утилізований згідно з нормами, правилами і способами, які діють в місці утилізації.

Не викидайте пристрій разом з побутовими відходами.

Після закінчення терміну служби приладу, здавайте його в пункт збору для утилізації, якщо це передбачено нормами і правилами вашого регіо-

ну. Це допоможе уникнути можливих наслідків на навколишнє середовище і здоров'я людини, а також буде сприяти повторному використанню компонентів виробу.

Інформацію про те, де і як можна утилізувати прилад можна отримати від місцевих органів влади.

Транспортування і зберігання

Вентилятори можуть транспортуватися будь-яким видом транспорту, що забезпечує їх збереження і виключає механічні пошкодження, відповідно до правил перевезення вантажів, що діють на транспорті використовуваного виду. Вентилятори транспортуються тільки в оригінальній упаковці заводу-виробника.

Вентилятор повинен зберігатися в упаковці виробника в опалювальному, вентилярованому приміщенні при температурі від +5 °C до +20 °C і відносній вологості до 65%.

Дата виготовлення

Дата виготовлення вказана на стікері на корпусі приладу, а також зашифрована в Code-128. Дата виготовлення визначається наступним чином:

SN XXXXXXX XXXX XXXXXX XXXXX

місяць | рік виробництва

Гарантія

Гарантійний термін складає 1 рік.
Гарантійне обслуговування тепловентильатора проводиться відповідно до гарантійних зобов'язань, перерахованих в гарантійному талоні.

Сервіс центри

• «Альфа-Сервіс»
(044) 451-59-02
(044) 451-52-32
(067) 442-86-33

Гарача телефонна лінія по Україні
0-800-50-53-17

Сертифікація

Товар сертифікований на території України, відповідає вимогам нормативних документів:

ДСТУ EN 60335-2-40:2014,
ДСТУ EN 55014-1:2014,
ДСТУ EN 55014-2:2015.

Імпортер в Україні:

ТОВ «Торговий дім Клімат Країни»

Адреса:

08322, Київська обл., Бориспільський р-н,
с. Проліски, вул. Промислова, 9, офіс 4

Виробник залишає за собою право на внесення змін в конструкцію і характеристики приладу.

Zanussi is a registered trademark used under license from AB Electrolux (publ).

Зануссі - зареєстрована торгова марка, яка використовується відповідно до ліцензії Electrolux AB (публ.).

Виготовлено в Китаї

Гарантийный талон

Настоящий документ не ограничивает определенные законом права потребителей, но дополняет и уточняет оговоренные законом обязательства, предполагающие соглашение Сторон, либо договор.

Поздравляем вас с приобретением техники отличного качества!

Убедительно просим вас во избежание недоразумений до установки/эксплуатации изделия внимательно изучить его инструкцию по эксплуатации.

В конструкцию, комплектацию или технологию изготовления изделия, с целью улучшения его технических характеристик, могут быть внесены изменения. Такие изменения вносятся без предварительного уведомления Покупателя и не влекут обязательств по изменению/улучшению ранее выпущенных изделий.

Гарантийный ремонт изделия выполняется в срок не более 45 дней.

Дополнительную информацию об этом и других изделиях Вы можете получить у Продавца или по нашей информационной линии в г. Москве:

Тел. 8-800-500-07-75 (По России звонок бесплатный, круглосуточно 24/7/365).

E-mail: customer@easy-comfort.ru

Адрес в Интернет: www.easy-comfort.ru

Внешний вид и комплектность изделия

Тщательно проверьте внешний вид изделия и его комплектность, все претензии по внешнему виду и комплектности предъявляйте Продавцу при покупке изделия. Гарантийное обслуживание купленного вами прибора осуществляется через Продавца, специализированные сервисные центры или монтажную организацию, проводившую установку прибора (если изделие нуждается в специальной установке, подключении или сборке).

По всем вопросам, связанным с техобслуживанием изделия, обращайтесь в специализированные сервисные центры. Подробная информация о сервисных центрах, уполномоченных осуществлять ремонт и техническое обслуживание изделия, находится на вышеуказанном сайте.

Заполнение гарантийного талона

Внимательно ознакомьтесь с гарантийным талоном и проследите, чтобы он был правильно заполнен и имел штамп Продавца. При отсутствии штампа Продавца и даты продажи (либо кассового чека с датой продажи) гарантийный срок исчисляется с даты производства изделия.

Запрещается вносить в гарантийный талон какие-либо изменения, а также стирать или переписывать указанные в нём данные. Гарантийный талон должен содержать: наименование и модель изделия, его серийный номер, дата продажи, а также имеется подпись уполномоченного лица и штамп Продавца.

В случае неисправности прибора по вине изготовителя обязательно по устранению неисправности будет возложено на уполномоченную изготовителем организацию. В данном случае покупатель вправе обратиться к Продавцу.

Ответственность за неисправность прибора, возникшую по вине организации, проводившей установку (монтаж) прибора возлагается на монтажную организацию. В данном случае необходимо обратиться к организации, проводившей установку (монтаж) прибора.

Для установки (подключения) изделия (если оно нуждается в специальной установке, подключении или сборке) рекомендуем обращаться в специализированные сервисные центры, где можете воспользоваться услугами квалифицированных специалистов. Продавец, уполномоченная изго-

товителем организация, импортер и изготовитель не несут ответственности за недостатки изделия, возникшие из-за его неправильной установки (подключения).

Область действия гарантии

Обслуживание в рамках предоставленной гарантии осуществляется только на территории РФ и распространяется на изделия, купленные на территории РФ.

Настоящая гарантия не дает права на возмещение и покрытие ущерба, произошедшего в результате перелетки или регулировки изделия, без предварительного письменного согласия изготовителя, с целью приведения его в соответствие с национальными или местными техническими стандартами и нормами безопасности, действующими в любой другой стране, кроме РФ, где это изделие было первоначально продано.

Настоящая гарантия распространяется на производственные или конструкционные дефекты изделия

Выполнение ремонтных работ и замена дефектных деталей изделия специалистами уполномоченного сервисного центра производится в сервисном центре или непосредственно у Покупателя (по усмотрению сервисного центра). В случае если во время устранения недостатков товара станет очевидным, что они не будут устранены в определённый согласованный Сторон срок, Стороны могут заключить соглашение о новом сроке устранения недостатков товара.

Гарантийный срок на комплектующие изделия (детали, которые могут быть сняты с изделия без применения каких-либо инструментов, т. е. ящики, полки, решётки, корзины, насадки, щётки, трубки, шланги и др. подобные комплектующие) составляет 3 (три) месяца. Гарантийный срок на новые комплектующие, установленные на изделие при гарантийном или платном ремонте, либо приобретённые отдельно от изделия, составляет 3 (три) месяца со дня выдачи отремонтированного изделия Покупателю, либо продажи последнему этих комплектующих.

Настоящая гарантия не распространяется на:

- периодическое обслуживание и сервисное обслуживание изделия (чистку, замену фильтров или устройств, выполняющих функции фильтров);
- любые адаптации и изменения изделия, в т. ч. с целью усовершенствования и расширения обычной сферы его применения, которая указана в Инструкции по эксплуатации изделия, без предварительного письменного согласия изготовителя;
- аксессуары, входящие в комплект поставки.

Настоящая гарантия также не предоставляется в случаях, если недостаток в товаре возник в результате:

- использования изделия не по его прямому назначению, не в соответствии с его Инструкцией по эксплуатации, в том числе эксплуатации изделия с перегрузкой или совместно со вспомогательным оборудованием, не рекомендуемым Продавцом, уполномоченной изготовителем организацией, импортером, изготовителем;
- наличия на изделии механических повреждений (сколов, трещин и т. д.), воздействий на изделие чрезмерной силы, химических агрессивных веществ, высоких температур, повышенной влажности/запылённости, концентрированных паров, если что-либо из перечисленного стало причиной неисправности изделия;
- ремонта/наладки/инсталляции/адаптации/пуска изделия в эксплуатацию не уполномоченными на то организациями/лицами;
- неаккуратного обращения с устройством, ставшего причиной физических, либо косметических повреждений поверхности;
- если нарушены правила транспортировки/хранения/монтажа/эксплуатации;
- стихийных бедствий (пожар, наводнение и т. д.) и других

- причин, находящихся вне контроля Продавца, уполномоченной изготовителем организации, импортёра, изготовителя и Покупателя, которые причинили вред изделию;
- неправильного подключения изделия к электрической или водопроводной сети, а также неисправностей (несоответствие рабочих параметров) электрической или водопроводной сети и прочих внешних сетей;
- дефектов, возникших вследствие попадания внутрь изделия посторонних предметов, жидкостей, кроме предусмотренных инструкцией по эксплуатации, насекомых и продуктов их жизнедеятельности и т. д.;
- необходимости замены ламп, фильтров, элементов питания, аккумуляторов, предохранителей, а также стеклянных/фарфоровых/матерчатых и перемещаемых вручную деталей и других дополнительных быстроизнашивающихся/сменных деталей изделия, которые имеют собственный ограниченный период работоспособности, в связи с их естественным износом;
- дефектов системы, в которой изделие использовалось как элемент этой системы.

Покупатель предупреждён о том, что если товар отнесен к категории товаров, предусмотренных «Перечнем непродовольственных товаров надлежащего качества, не подлежащих возврату или обмену на аналогичный товар другого размера, формы, габарита, фасона, расцветки или комплектации» Пост. Правительства РФ № 55 от 19.01.1998 он не вправе требовать обмена купленного изделия в порядке ст. 25 Закона «О защите прав потребителей» и ст. 502 ГК РФ. С момента подписания Покупателем Гарантийного талона считается, что:

- вся необходимая информация о купленном изделии и его потребительских свойствах предоставлена Покупателю в полном объёме, в соответствии со ст. 10 Закона «О защите прав потребителей»;
- покупатель получил Инструкцию по эксплуатации купленного изделия на русском языке и
.....;
- покупатель ознакомлен и согласен с условиями гарантийного обслуживания/особенностями эксплуатации купленного изделия;
- покупатель претензий к внешнему виду/комплектности купленного изделия не имеет.

.....
Отметить здесь, если работа изделия проверялась в присутствии Покупателя.

Подпись Покупателя:

Дата:

Гарантійний талон

Цей документ не обмежує визначені законом права споживачів, а доповнює і уточнює обумовлені законом зобов'язання, що передбачають угоду сторін або договір.

Правильне заповнення гарантійного талона

Уважно ознайомтеся з гарантійним талоном і простежте, щоб він був правильно заповнений і мав штамп Продавця. При відсутності штампа Продавця та дати продажу (або касового чека з датою продажу) гарантійний термін на виріб обчислюється з дати виробництва виробу. Для кондиціонерів спліт-система побутова обов'язковим є зазначення дати пуску в експлуатацію і штамп авторизованої організації, що здійснювала пуск в експлуатацію.

Забороняється вносити в Гарантійний талон будь-які зміни, а також стирати переписувати будь-які зазначені в ньому дані.

Зовнішній вигляд та комплектність виробу

Ретельно перевірте зовнішній вигляд виробу і його комплектність, всі претензії щодо зовнішнього вигляду та комплектності виробу пред'являйте Продавцю при покупці виробу.

Загальні правила установки (підключення) виробу

Установка (підключення) виробів допускається виключно фахівцями та організаціями, що мають ліцензії на даний вид робіт (вироби, що працюють на газі), або фахівцями компаній, авторизованих на продаж та/або монтаж і гарантійне обслуговування відповідного типу обладнання, що мають ліцензії на даний вид робіт (водонагрівачі, кондиціонери типу спліт-система). Для установки (підключення) електричних водонагрівачів рекомендуємо звертатися в наші сервісні центри. Продавець (виробник) не несе відповідальності за недоліки виробу, що виникли через його неправильну установку (підключення).

Вітаємо Вас з придбанням техніки відмінної якості!

З усіх питань, пов'язаних з техобслуговуванням виробу, звертайтеся в спеціалізовані сервісні центри. Детальна інформація про сервісні центри, уповноважені здійснювати ремонт і технічне обслуговування виробу, знаходиться на сайті www.easy-comfort.com.ua

Додаткову інформацію Ви можете отримати у Продавця. Детальна інформація про сервісні центри, що уповноважені здійснювати ремонт і технічне обслуговування виробів, додається окремим списком та/або перебуває на сайті. Тел. сервісного центру «Альфа-Сервіс»
(044) 451-59-02
(044) 451-52-32
(067) 442-86-33 або
0-800-50-53-17

Модель	Серійний номер
Дата покупки	
Штамп продавця	
Дата пуску в експлуатацію	
Штамп організації, що здійснювала пуск в експлуатацію	

Детальна інформація про сервісні центри, що уповноважені здійснювати ремонт і технічне обслуговування виробів, додається окремим списком та/або міститься на сайті.

Виробник залишає за собою право вносити зміни в конструкцію, комплектацію або технологію виготовлення виробу, з метою поліпшення його технологічних характеристик.

Такі зміни вносяться у виріб без попереднього повідомлення Покупців і не тягнуть за собою зобов'язань щодо зміни/поліпшення раніше випущених виробів.

Переконайтеся просимо Вас, щоб уникнути непорозуміння до встановлення/експлуатації виробу уважно вивчіть його інструкцію по експлуатації.

Забороняється вносити в Гарантійний талон будь-які зміни, стирати або переписувати будь-які зазначені в ньому дані. Термін служби приладу 10 років, якщо не зазначено інше.

Термін дії гарантії

Ця гарантія має силу, якщо Гарантійний талон правильно/чітко заповнений і в ньому зазначено: найменування і модель виробу, його серійний номер, дата продажу, а також є підпис уповноваженої особи та штамп Продавця.

Гарантія на кондиціонери, що вимагають спеціального монтажу (крім мобільних), буде становити 3 роки, якщо монтаж кондиціонера виконаний однією з Авторизованих Монтажних Організацій, і 1 рік у разі, якщо монтаж кондиціонера проведено неуповноваженою організацією. Гарантійні зобов'язання на монтаж таких кондиціонерів несе на собі монтажна організація.

На водонагрівачі серії ZWH/S Symphony, ZWH/S Symphony 2.0, ZWH/S Orfeus на водомістку ємність (бак) гарантійний термін становить 60 (шістдесят) місяців, а на інші елементи виробу - 24 (двадцять чотири) місяці. Гарантійний термін на інші вироби становить 24 (двадцять чотири) місяці.

Гарантійний термін на підлогу вентилятори становить 1 рік (12 місяців).

Зазначені вище гарантійні терміни поширюються тільки на вироби, які використовуються в особистих, сімейних чи домашніх цілях, не пов'язаних з підприємницькою діяльністю. У разі використання виробу у підприємницькій діяльності, його гарантійний термін становить 3 (три) місяці.

Гарантійний термін на комплектуючі вироби або складові частини (деталі, які можуть бути зняті з виробу без застосування будь-яких інструментів, тобто решітки, насадки, штики, трубки, шланги та інші подібні комплектуючі) становить 3 (три) місяці.

Гарантійний термін на нові комплектуючі вироби або складові частини, встановлені на виріб при гарантійному або платному ремонті, або придбані окремо від виробу, становить три місяці з дня видачі Покупцю виробу по закінченні ремонту, продажу останньому цих комплектуючих/складових частин.

Гарантійний термін на нові комплектуючі вироби або складові частини, встановлені на виріб при гарантійному або платному ремонті, або придбані окремо від виробу, становить три місяці з дня видачі Покупцю виробу по закінченні ремонту, продажу останньому цих комплектуючих/складових частин.

Дійсність гарантії

Ця гарантія дійсна тільки на території України на вироби, куплені на території України. Гарантія поширюється на виробничий або конструкційний дефект виробу. Справжня гарантія включає виконання уповноваженим сервісним центром ремонтних робіт і заміну дефектних деталей виробу в сервісному центрі або у Покупця (на розсуд сервісного центру). Гарантійний ремонт виробу виконується в термін не більше 45 (сорок п'ять) днів.

Дійсна гарантія не дає права на відшкодування і покриття збитку, що стався в результаті переробки і регулювання виробу, без попередньої письмової згоди виробника, з метою приведення його у відповідність з національними або місцевими технічними стандартами та нормами безпеки. Продавець і Виробник не несуть відповідальності за будь-які несприятливі наслідки, пов'язані з використанням Покупцем придбаного виробу належної якості без затвердженого плану монтажу і вирішення вищевказаних організацій.

ЦЯ ГАРАНТІЯ НЕ ПОШИРЮЄТЬСЯ НА:

- періодичне обслуговування та сервісне обслуговування виробу (чищення, заміну фільтрів);
- будь-які адаптації і зміни виробу, в т.ч. з метою удосконалення та розширення звичайної сфери його застосування, яка вказана в Інструкції по експлуатації виробу, без попередньої

письмової згоди виробника. ЦЯ ГАРАНТІЯ НЕ НАДАЄТЬСЯ У ВИПАДКАХ:

- якщо буде повністю/частково змінений, стертий, видалений або буде нерозбірливим серійний номер виробу;
- використання виробу не за його прямим призначенням, не у відповідності з його Інструкцією з експлуатації, в тому числі, експлуатації виробу з перевантаженням або спільно з допоміжним обладнанням, не рекомендованим Продавцем (виробником);
- наявності на виробі механічних пошкоджень (сколів, тріщин, тощо), впливів на виріб надмірної сили, хімічно агресивних речовин, високих температур, підвищеної вологості/запиленості, концентрованих парів, якщо будь-що з перерахованого стало причиною несправності виробу;
- ремонту/налагодження/інсталяції/адаптації/пуску в експлуатацію виробу не уповноваженими на те організаціями/особами;
- стихійного лиха (пожежа, повінь тощо) та інших причин, що перебувають поза контролем Продавця (виробника) і Покупця, які заподіяли шкоду виробу;
- неправильне підключення виробу до електричної мережі, а також несправностей (не відповідності робочим параметрам і безпеки) електричної мережі;
- дефектів, що виникли внаслідок попадання всередину виробу сторонніх предметів, рідин, комах і продуктів їх життєдіяльності, і т.д.
- неправильне зберігання виробу;
- необхідність заміни витратних матеріалів: ламп, фільтрів, елементів живлення, акумуляторів, запобіжників, а також скляних/фарфорових/полотняних і переміщуваних вручну деталей та інших додаткових швидкозношуваних/змінних деталей (комплектуючих) виробу, які мають власний обмежений період працездатності, у зв'язку з їх природним зносом, або якщо така заміна передбачена конструкцією і не пов'язана з розбиранням виробу;
- дефектів системи, в якій виріб використовувався як елемент цієї системи.

Особливі умови гарантійного обслуговування газових проточних водонагрівачів

Ця гарантія має силу тільки в разі пуску їх в експлуатацію силами фахівцями уповноваженої на те авторизованої організації із складанням відповідного Акта про пуск в експлуатацію, з обов'язковим зазначенням дати пуску і штампу організації, що виробляла пуск в експлуатацію.

УВАГА:

З метою Вашої безпеки установка (підключення) виробів, що працюють на газі, допускається виключно фахівцями та організаціями, що мають ліцензії на даний вид робіт. Продавець (виробник) не несе відповідальності за недоліки виробу, які виникли внаслідок його неправильної установки (підключення), або через експлуатації в складі з магістралями водяного/газового постачання і відведення продуктів горіння, нездатних забезпечити безперебійну роботу газового проточного водонагрівача.

Особливі умови гарантійного обслуговування водонагрівальних приладів

Ця гарантія не надається, якщо несправності в водонагрівальних приладах виникли в результаті: замерзання або всього лише одноразового перевищення максимально допустимого тиску води, зазначеного на заводській таблиці з характеристиками водогрійного приладу; експлуатації без захисних пристроїв або пристроїв, що не відповідають технічним характеристикам водонагрівальних приладів; використання корозійно-активної води; від електрохімічної корозії реакції, несвочасного технічного обслуговування водонагрівальних приладів у відповідності з інструкцією з експлуатації (у тому числі: недотримання встановлених інструкцією періодичності та термінів проведення технічного обслуговування, в обсязі, зазначеному в інструкції).

Особливі умови гарантійного обслуговування кондиціонерів

Ця гарантія не поширюється на недоліки роботи виробу в разі, якщо Покупець за своєю ініціативою (без урахування відповідної інформації Продавця) вибрав і купив кондиціонер належної якості, але за своїми технічними характеристиками не призначений для приміщення, в якому він був згодом уста-

новлений Покупцем.

З моменту підписання Покупцем Гарантійного талона вважається, що:

- Вся необхідна інформація про придбаний продукт і його споживчі властивості у відповідності з Законом України "Про захист прав споживачів" надана Покупцю у повному обсязі;
- Покупець отримав Інструкцію з експлуатації купленого виробу українською мовою і
- Покупець ознайомлений і згоден з умовами гарантійного обслуговування/особливостями експлуатації придбаного виробу;
- Покупець претензій до зовнішнього вигляду/комплектації/

якщо виріб перевірявся в присутності Покупця,
написати «робочому стані»

виробу не має.

Покупець:

Підпис:

Дата:

Шановний Покупець!

Нагадуємо, що некваліфікований монтаж кондиціонерів може привести до неправильної роботи і як наслідок виходу виробу з ладу. Монтаж даного обладнання повинен здійснюватися згідно СНІПів «ПРО МОНТАЖ ТА ПУСКОНАЛАГОДЖЕННЯ ВИПАРНИХ І КОМПРЕСОРНО-КОНДЕНСАТОРНИХ БЛОКІВ ПОБУТОВИХ СИСТЕМ КОНДИЦІОНУВАННЯ В БУДІВЛЯХ І СПОРУДАХ». Гарантію на монтажні роботи і пов'язані з ними недоліки в роботі виробу несе монтажна організація. Виробник (продавець) має право відмовити в гарантії на виріб змонтований і введений в експлуатацію з порушенням стандартів та інструкції.

ИЗЫМАЕТСЯ МАСТЕРОМ ПРИ ОБСЛУЖИВАНИИ/ВИЛУЧАЕТСЯ МАЙСТРОМ ПРИ ОБСЛУГОВУВАННІ

**ТАЛОН НА ГАРАНТИЙНОЕ ОБСЛУЖИВАНИЕ/
ТАЛОН НА ГАРАНТІЙНЕ ОБСЛУГОВУВАННЯ**

ZANUSSI

Модель/Модель:.....
Серийный номер/Серийний номер:.....
Дата покупки/Дата покупки:.....
Штамп продавца/Штамп продавця

Дата пуска в эксплуатацию/Дата пуску в експлуатацію:

Штамп организации, производившей пуск в эксплуатацию/
Штамп організації, що робила пуск в експлуатацію

ИЗЫМАЕТСЯ МАСТЕРОМ ПРИ ОБСЛУЖИВАНИИ/ВИЛУЧАЕТСЯ МАЙСТРОМ ПРИ ОБСЛУГОВУВАННІ

**ТАЛОН НА ГАРАНТИЙНОЕ ОБСЛУЖИВАНИЕ/
ТАЛОН НА ГАРАНТІЙНЕ ОБСЛУГОВУВАННЯ**

ZANUSSI

Модель/Модель:.....
Серийный номер/Серийний номер:.....
Дата покупки/Дата покупки:.....
Штамп продавца/Штамп продавця

Дата пуска в эксплуатацию/Дата пуску в експлуатацію:

Штамп организации, производившей пуск в эксплуатацию/
Штамп організації, що робила пуск в експлуатацію

ИЗЫМАЕТСЯ МАСТЕРОМ ПРИ ОБСЛУЖИВАНИИ/ВИЛУЧАЕТСЯ МАЙСТРОМ ПРИ ОБСЛУГОВУВАННІ

**ТАЛОН НА ГАРАНТИЙНОЕ ОБСЛУЖИВАНИЕ/
ТАЛОН НА ГАРАНТІЙНЕ ОБСЛУГОВУВАННЯ**

ZANUSSI

Модель/Модель:.....
Серийный номер/Серийний номер:.....
Дата покупки/Дата покупки:.....
Штамп продавца/Штамп продавця

Дата пуска в эксплуатацию/Дата пуску в експлуатацію:

Штамп организации, производившей пуск в эксплуатацию/
Штамп організації, що робила пуск в експлуатацію

ИЗЫМАЕТСЯ МАСТЕРОМ ПРИ ОБСЛУЖИВАНИИ/ВИЛУЧАЕТСЯ МАЙСТРОМ ПРИ ОБСЛУГОВУВАННІ

**ТАЛОН НА ГАРАНТИЙНОЕ ОБСЛУЖИВАНИЕ/
ТАЛОН НА ГАРАНТІЙНЕ ОБСЛУГОВУВАННЯ**

ZANUSSI

Модель/Модель:.....
Серийный номер/Серийний номер:.....
Дата покупки/Дата покупки:.....
Штамп продавца/Штамп продавця

Дата пуска в эксплуатацию/Дата пуску в експлуатацію:

Штамп организации, производившей пуск в эксплуатацию/
Штамп організації, що робила пуск в експлуатацію

Ф.И.О. покупателя/П.І.Б. покуцця:

Адрес/Адреса:

Телефон:

Код заказа/Код замовлення:

Дата ремонта/Дата ремонту:

Сервис-центр/Сервісний центр:

Мастер/Майстер:

Ф.И.О. покупателя/П.І.Б. покуцця:

Адрес/Адреса:

Телефон:

Код заказа/Код замовлення:

Дата ремонта/Дата ремонту:

Сервис-центр/Сервісний центр:

Мастер/Майстер:

Ф.И.О. покупателя/П.І.Б. покуцця:

Адрес/Адреса:

Телефон:

Код заказа/Код замовлення:

Дата ремонта/Дата ремонту:

Сервис-центр/Сервісний центр:

Мастер/Майстер:

Ф.И.О. покупателя/П.І.Б. покуцця:

Адрес/Адреса:

Телефон:

Код заказа/Код замовлення:

Дата ремонта/Дата ремонту:

Сервис-центр/Сервісний центр:

Мастер/Майстер:



сплит-системы



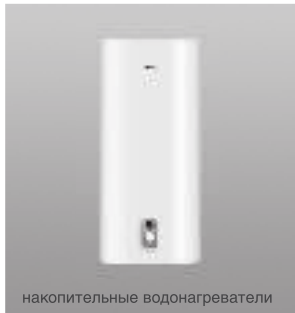
проточные водонагреватели



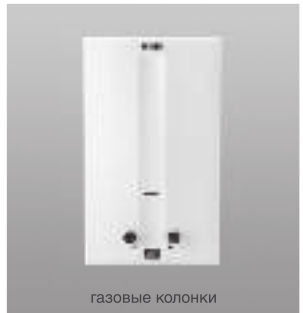
увлажнители



мобильные кондиционеры



накопительные водонагреватели



газовые колонки



маслонаполненные радиаторы



конвекторы



тепловентиляторы

www.easy-comfort.ru
www.easy-comfort.com.ua

www.zanussi.ru
www.zanussi.ua

В тексте и цифровых обозначениях инструкции могут быть допущены технические ошибки и опечатки.
Изменения технических характеристик и ассортимента могут быть произведены без предварительного уведомления.

У тексті та цифрових позначеннях інструкції можуть бути допущені технічні помилки і друкарські помилки.
Зміни технічних характеристик та асортименту можуть бути зроблені без попереднього повідомлення.

Zanussi is a registered trademark used under license from АВ Electrolux (publ.).
Занусси – зареєстрована торговая марка, используемая в соответствии с лицензией Electrolux АВ (публ.).